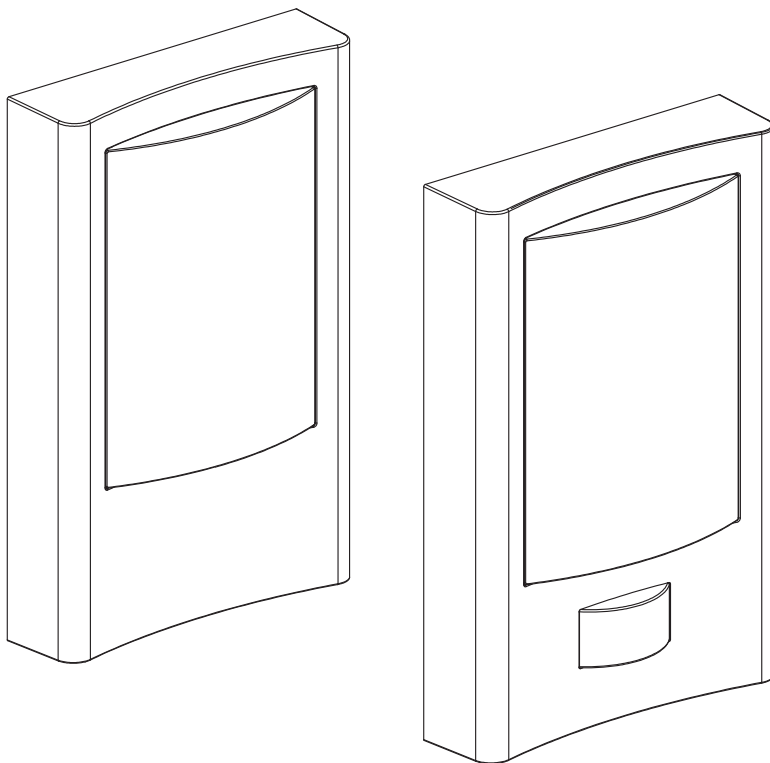

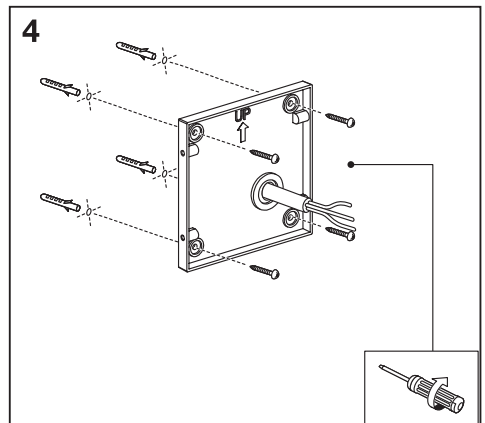
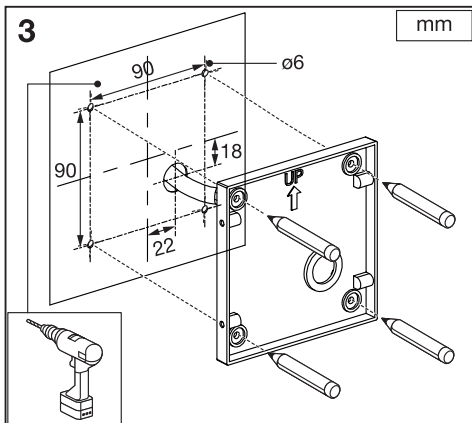
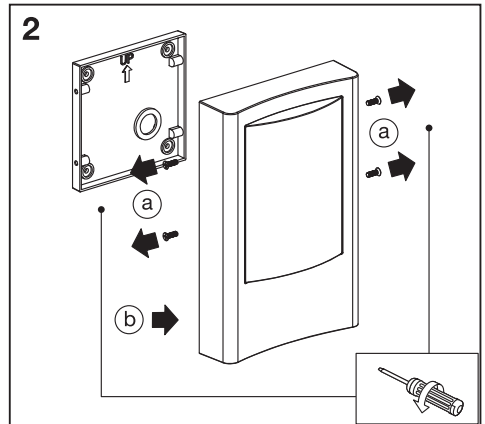
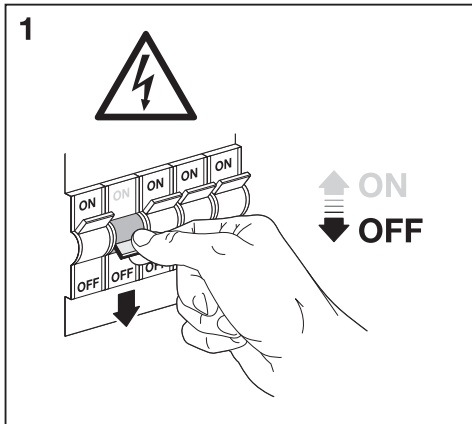
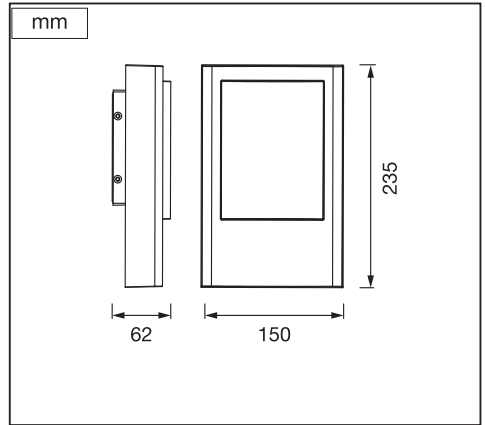
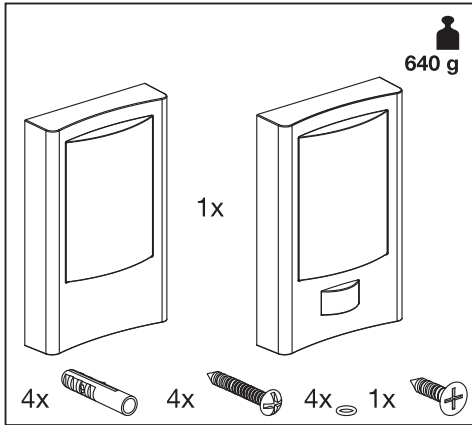
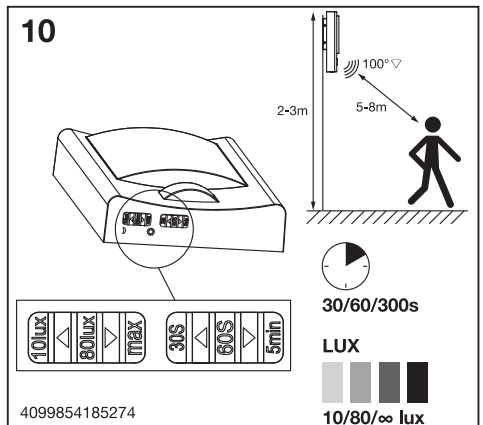
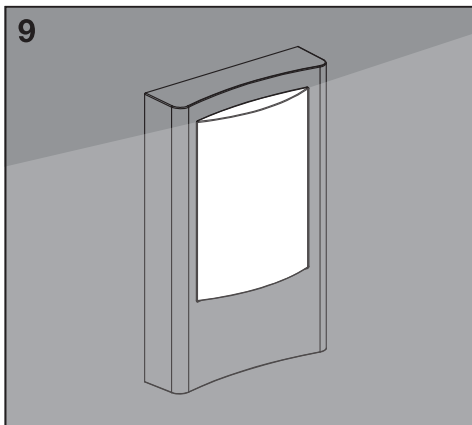
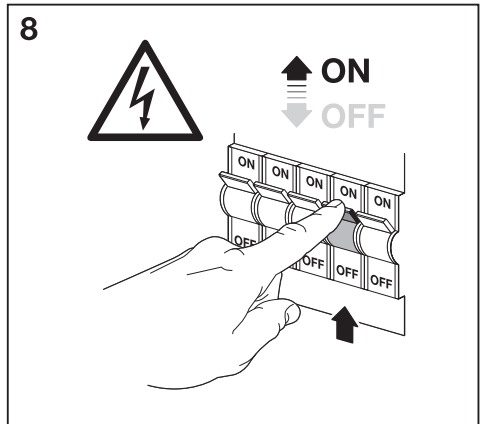
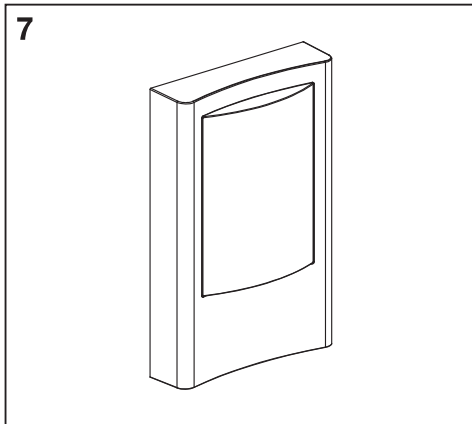
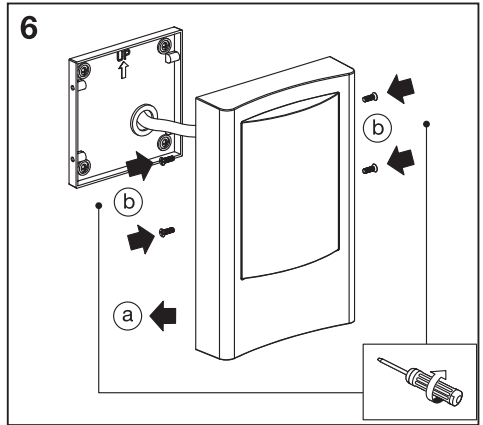
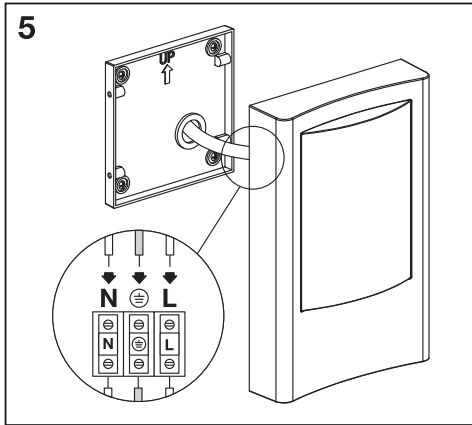

ENDURA® STYLE ENTRANCE



	EAN	W	lm Light Source	lm Output	K	°C	V~	mA	Hz	DF	▽(°)	
ENDURA STYLE ENTRANCE DG	4099854185328	12.5	1650	900	3000	-20...+40	220- 240	65	50/60	>0.8	110	100000
ENDURA STYLE ENTRANCE SEN DG	4099854185274	13	1650	900	3000	-20...+40	220- 240	65	50/60	>0.8	110	100000







	EAN	n	LED	QR code	ENERGY * X =
ENDURA STYLE ENTRANCE DG	4099854185328	1	AC55554		D
ENDURA STYLE ENTRANCE SEN DG	4099854185274				

* ① Dieses Produkt enthält eine Lichtquelle der Energieeffizienzklasse <X>. ② This product contains a light source of energy efficiency class <X>. ③ Ce produit contient une source lumineuse de classe d'efficacité énergétique <X>. ④ Questo prodotto contiene una sorgente luminosa di classe di efficienza energetica <X>. ⑤ Este producto contiene una fuente luminosa de la clase de eficiencia energética <X>. ⑥ Este produto contém uma fonte de luz da classe de eficiência energética <X>. ⑦ Το προϊόν αυτό περιέχει φωτεινή πηγή της τάξης ενεργειακής απόδοσης <X>. ⑧ Dit product bevat een lichtbron van energie-efficiëntieklasse <X>. ⑨ Denna produkt innehåller en ljuskälla med energieeffektivitetsklass <X>. ⑩ Tämä tuote sisältää valonlähteen, jonka energiatehokkuusluokka on <X>. ⑪ Dette produktet indeholder en lyskilde med energieffektivitetsklasse <X>. ⑫ Tento výrobek obsahuje světelný zdroj s třídou energetické účinnosti <X>. ⑬ Данный продукт содержит энергосберегающий источник света (класса <X>). ⑭ Ez a termék egy <X> energiatékonysági osztályú fényforrást tartalmaz. ⑮ Ten produkt zawiera źródło światła o klasie efektywności energetycznej <X>. ⑯ Tento výrobok obsahuje svetelný zdroj triedy energetickej účinnosti <X>. ⑰ Ta izdelek vsebuje svetlobni vir razreda energijske učinkovitosti <X>. ⑱ Bu ürün, enerji verimliliği sınıfında bir ışık kaynağı içerir <X>. ⑲ Ovaj proizvod sadrži izvora svetlosti klase energetske učinkovitosti <X>. ⑳ Acest produs conține o sursă de lumină cu clasa de eficiență energetică <X>. ㉑ Тоzi продукт включва светлинен източник с клас на енергийна ефективност <X>. ㉒ Toode sisaldab energiatõhususe klassi <X> valgusallikat. ㉓ Šiame gaminyje yra šviesos šaltinis, kurio energijos vartojimo efektyvumo klasė <X>. ㉔ Ši s ražojums satur gaismas avotu, kura energoefektivitātes klase ir <X>. ㉕ Ovaj proizvod sadrži izvora svetlosti klase energetske efikasnosti <X>. ㉖ Цей виріб містить джерело світла класу енергоефективності <X>. ㉗ Бул өнімде <X> энергия тиімділігі класының жарық көзі бар.

Points de collecte sur www.quefairedemesdechets.fr

C10449057
G11172995
15.08.2023



LEDVANCE GmbH
Steinerne Furt 62
86167 Augsburg, Germany
www.ledvance.com